

TOTAL

One-Stop Tools Station

TOTAL

ASPIRATOR LI-ION

TVLI2005

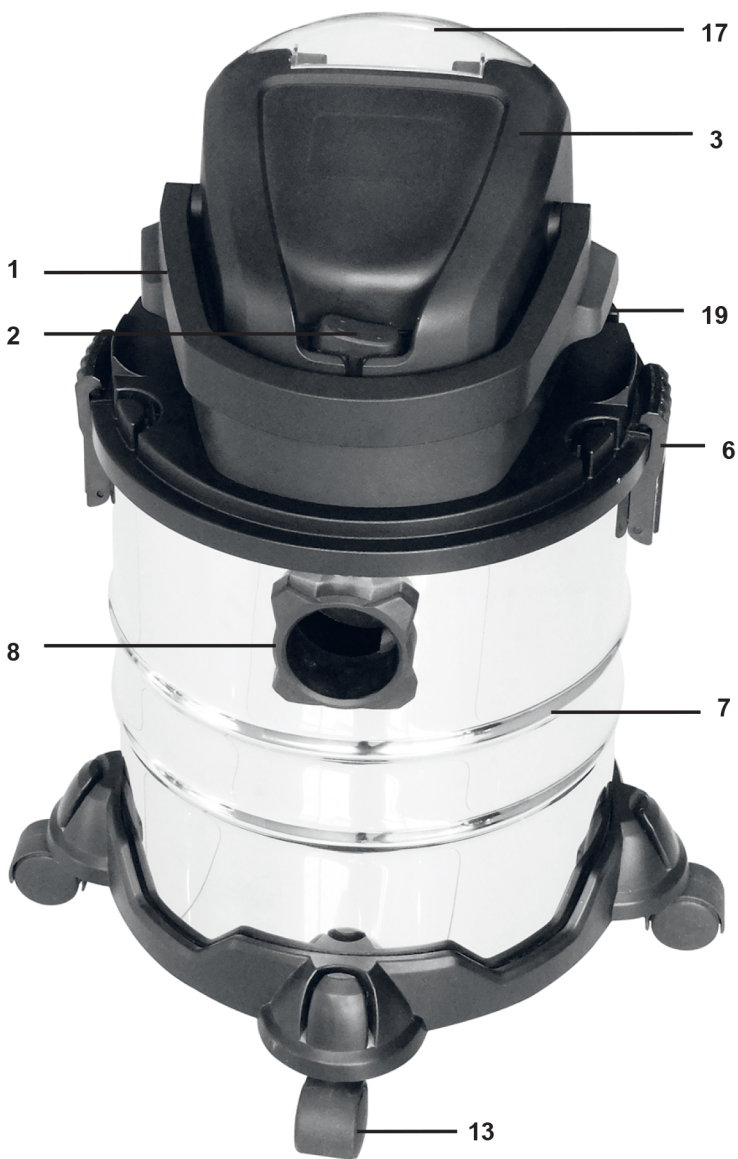
INDUSTRIAL



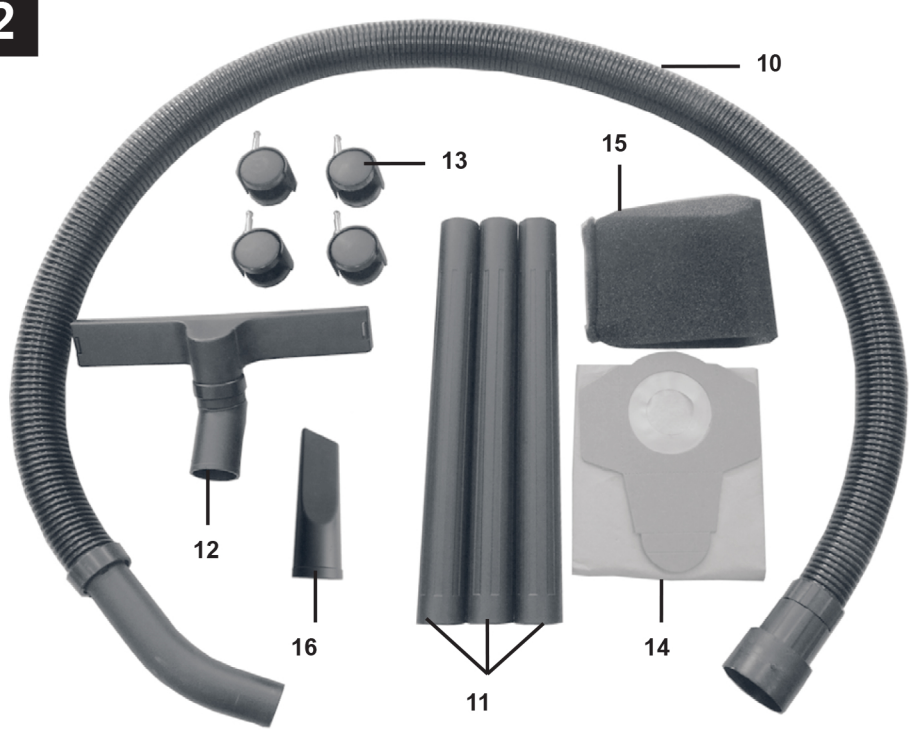
P20S



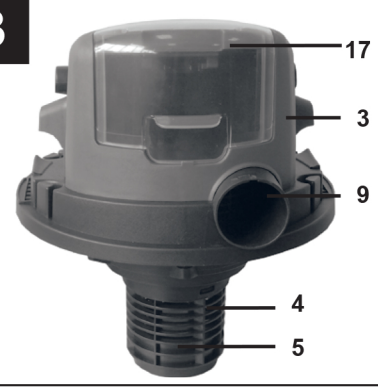
20V



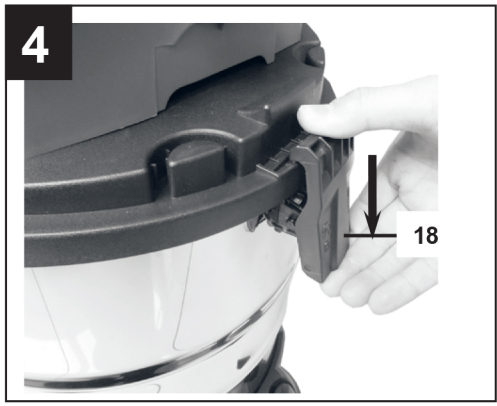
2

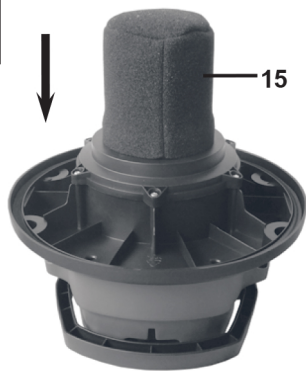
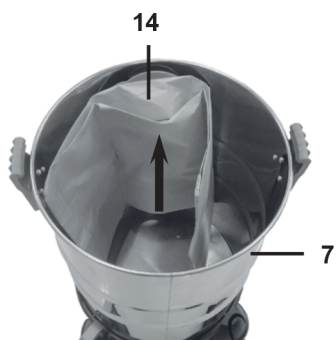
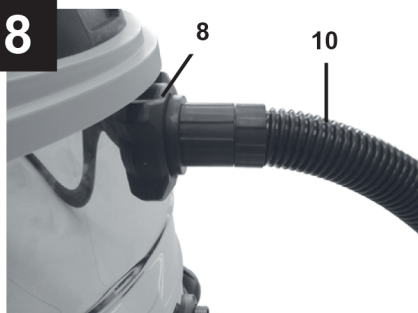
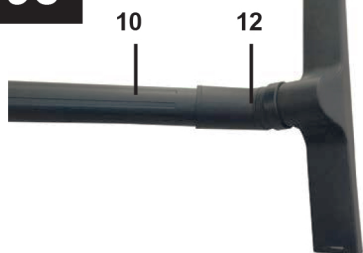


3



4



5**6****7****8****9a****9b****9c**

10**Battery and charger
NOT included**

Bateria si incarcatorul nu sunt incluse

11**Battery and charger
NOT included**

Prudență! - Citiți instrucțiunile de operare pentru a reduce riscul de anchetă.

**Pericol!**

Când utilizați echipamentul, trebuie să fie respectate câteva precauții de siguranță pentru a evita rănille și deteriorarea. Vă rugăm să citiți instrucțiunile complete de exploatare și regulamentul de securitate cu atenție. Păstrați acest manual într-un loc sigur, astfel încât informațiile să fie disponibile în orice moment. Dacă oferiți echipamentului oricărei alte persoane, predați și aceste instrucțiuni de utilizare și regulamente de siguranță. Nu putem accepta nicio răspundere pentru daune sau accidente care apar din cauza nerespectării acestor instrucțiuni și a instrucțiunilor de siguranță.

1. Reglementări de securitate

Avertizări generale privind siguranța sculelor electrice

**Pericol!**

Citiți toate reglementările și instrucțiunile de siguranță. Orice eroare comisă în respectarea reglementărilor și instrucțiunilor de siguranță poate duce la șoc electric, incendiu și / sau vătămare gravă.

Păstrați toate reglementările și instrucțiunile de siguranță într-un loc sigur pentru utilizare viitoare.

- Important: citiți instrucțiunile de exploatare înainte de a asambla și utiliza aparatul pentru prima dată.
- Nu curățați niciodată aparatul cu solvenți.
- Nu lăsați niciodată aparatul nesupravegheat când este funcțional.

- Stai departe de copii.
- Nu aspirai niciodată următoarele: chibrituri de ardere, cenușă și cenușă de țigară, substanțe combustibile, caustice, inflamabile sau explozive, vapori sau lichide.
- Acest aparat nu este potrivit pentru aspirarea prafului care poate fi dăunător pentru sănătate.
- Depozitați aparatul într-o locație interioară uscată.
- Nu folosiți niciodată aparatul dacă este deteriorat.
- Permiteți deservirea aparatului numai de către un serviciu post-vânzare autorizat.
- Utilizați numai aparatul pentru a efectua lucrări pentru care a fost proiectat.
- Aveți grijă suplimentară atunci când etapele de curățare.
- Folosiți doar accesorii și piese de schimb originale.

AVERTISMENTE DE SIGURANȚĂ A Aspiratorului Umed și uscat



AVERTIZARE

Când utilizați echipamentul, trebuie să fie respectate câteva precauții de siguranță pentru a evita rănille și deteriorarea. Vă rugăm să citiți manualul complet de operare cu atenție.

Păstrați acest manual într-un loc sigur, astfel încât informațiile să fie disponibile în orice moment. Dacă oferiți echipamentul oricărei alte persoane, dați-le și aceste instrucțiuni de operare. Nu putem accepta nicio răspundere pentru daune sau accidente care apar din cauza nerespectării acestor instrucțiuni și a informațiilor de siguranță.

Acest aparat nu este destinat utilizării de către persoane (inclusiv copii) cu capacități fizice, senzoriale sau mentale reduse sau lipsă de experiență și cunoștințe, cu excepția cazului în care au primit supraveghere sau instrucțiuni cu privire la utilizarea aparatului de către o persoană responsabilă pentru siguranța lor.

Aparatul nu este destinat utilizării de către copii mici sau persoanelor infirmiere fără supraveghere. Copiii mici trebuie supravegheați pentru a se asigura că nu se joacă cu aparatul.

- Nu lăsați aparatul nesupravegheat când este conectat la sursa de alimentare. Îndepărtați bateria atunci când nu folosiți și înainte de întreținere și curățare.
- Pentru a evita electrocutarea, nu vă expuneți la ploaie. Depozitați în interior.
- Nu folosiți niciodată în prezență lichide explozive, vapori sau praf exploziv - cum ar fi cărbune sau cereale.
- Folosiți numai accesorii și consumabilele recomandate de producător.
- Nu modificați niciodată produsul de curățare - acest lucru este periculos și va anula garanția.
- Nu folosiți produsul de curățare fără filtrul în loc.
- Dacă sunetul motorului devine mai înalt, verificați întotdeauna următoarele:
 - Furtun sau accesoriu blocat.
 - Filtru blocat.
 - Recipient complet.
- Când ridicați unitatea, ridicați-o întotdeauna cu mânerul sau sub marginea rezervorului. Ferește-te de excesul de greutate.

- Copiii trebuie supravegheați pentru a se asigura că nu se joacă cu aparatul.
- Aspiratorul umed și uscat este proiectat pentru aspirarea umedă și uscată folosind filtrul corespunzător. Aparatul nu este potrivit pentru aspirarea substanțelor combustibile, explozive sau nocive.
- Nu îndreptați furtunul către alte persoane sau animale.
- Nu ridica niciodată praf de azbest sau azbest.
- Praful de lemn și bărbieritul într-o zonă restrânsă pot duce la foc sau la o explozie.
- Protejați-vă de posibilele surse de aprindere.
- Nu ridicați niciun material care arde sau arde, cum ar fi praful de măcinat metal, capetele țigării, chibrituri etc.
- Oprii întotdeauna unitatea înainte de a schimba atașamentele, filtrele și golirea rezervorului.
- Verificați întotdeauna dacă filtrul este clar și nu este blocat. Păstrați toate deschiderile fără blocaje.
- Echipamentul trebuie utilizat numai în scopurile prescrise. Orice altă utilizare este considerată a fi un caz de utilizare necorespunzătoare. Utilizatorul / operatorul și nu producătorul va fi răspunzător pentru daune sau răni de orice fel cauzate ca urmare a acestui lucru.

2. Aspect și articole furnizate

2.1 Aspect (Fig. 1-3, 10)

1. mâner
2. Comutator pornit / oprit
3. Capul aparatului
4. Coșul de filtrare
5. Supapă plutitoare de siguranță
6. Cârlig de blocare
7. rezervor
8. Conectorul furtunului de aspirație
9. Conector suflant
10. Furtun flexibil
11. Tub de aspirație din 3 părți
12. Duză combinată
13. Rotile
14. Punga murdară
15. Filtru cu spumă
16. duza crevice
17. Capacul bateriei
18. Apăsăți butonul de blocare
19. Suport pentru furtun de aspirație

2.2 Articole furnizate

- Vă rugăm să verificați dacă articolul este complet, după cum este specificat în livrare. Dacă lipsesc piese, vă rugăm să contactați vânzătorul unde ați făcut achiziția în cel mult 5 zile lucrătoare de la achiziționarea articolului și după prezentarea unei facturi de achiziție valabile. - Deschideți ambalajul și scoateți echipamentul cu grijă.
- Îndepărtați materialul de ambalare și orice ambalaj și / sau bretele de transport (dacă există).
 - Verificați dacă toate articolele sunt furnizate.
 - Verificați echipamentul și accesoriile pentru deteriorarea transportului.
 - Dacă este posibil, păstrați ambalajul până la sfârșitul perioadei de garanție.



PERICOL!

Echipamentul și materialul de ambalare nu sunt jucării. Nu lăsați copiii să se joace cu pungi de plastic, folii sau piese mici. Există pericolul de a înghiți sau sufoca!

- Furtun de aspirație flexibil
- Tub de aspirație din 3 bucăți
- roți 4x
- Geanta de murdarie
- Filtru de spumă
- Duza crevice
- Duză combinată
- Instrucțiuni de operare originale

3. Utilizare corectă

Aspiratorul fără fir umed și uscat este proiectat pentru aspirarea umedă și uscată folosind filtrul adecvat. Echipamentul nu este potrivit pentru aspirarea substanțelor combustibile, explozive sau nocive.

Echipamentul va fi utilizat numai în scopul prescris. Orice altă utilizare este considerată a fi un caz de utilizare necorespunzătoare. Utilizatorul / operatorul și nu producătorul va fi responsabil pentru daune sau răni de orice fel cauzate ca urmare a acestui lucru.

Vă rugăm să rețineți că echipamentul nostru nu a fost proiectat pentru utilizare în aplicații comerciale, comerciale sau industriale. Garanția noastră va fi anulată dacă echipamentul este utilizat în afaceri comerciale, comerciale sau industriale sau în scopuri echivalente.

4. Date tehnice

Alimentarea cu tensiune a motorului: 20 V DC vacuitly

5. Înainte de a porni echipamentul 5.1 Ansamblul aparatului

Montarea capului aparatului (Fig. 1, 4) Capul aparatului (3) este fixat pe rezervor (7) de cârligul de blocare (6). Pentru a scoate capul aparatului (3), deschideți cârligul de blocare (6) și scoateți capul aparatului (3). Când montați capul aparatului (3), asigurați-vă că cârligul de blocare (6) se blochează corect.

Montarea roților (Fig. 5)

Montați roțile (13) în suporturile corespunzătoare de pe partea inferioară a rezervorului (7).

5.2 Montarea filtrului



Înștiințare!

Nu folosiți niciodată aspiratorul umed și uscat fără filtru! Asigurați-vă întotdeauna că filtrele sunt perfect sigure!

Montarea filtrului de spumă (Fig. 6)

Pentru aspirarea umedă, glisați filtrul de spumă furnizat (15) peste coșul de filtrare.

Asamblarea pungii de murdărie (Fig. 7)

Pentru a aspira murdăria fină și uscată, se recomandă să montați punga de murdărie (14). Glisați punga de murdărie (14) peste orificiul de aspirație. Punga de murdărie (14) este potrivită numai pentru aspirarea uscată. Punga de murdărie face mai ușoară eliminarea prafului aspirat.

5.3 Montarea furtunului de aspirație (Fig. 3, 8, 9)

Conectați furtunul de aspirație (10) la conectorul corespunzător de la aspiratorul umed și uscat, în funcție de aplicația dorită.

Aspirarea

Conectați furtunul de aspirație (10) la conectorul furtunului de aspirație (8)

Suflare

Conectați furtunul de aspirație (10) la conectorul de suflare (9).

Tubul de aspirație din 3 părți (11) poate fi atașat la furtunul de aspirație (10) pentru a-l extinde.

5.4 Duzele de aspirație Duza cu scop dublu (Fig. 2)

Duza cu scop dublu (12) este destinată vidării solidelor și lichidelor pe suprafețe medii spre mari. Pe duza combinată pot fi montate diverse atașamente în funcție de ceea ce doriți să efectuați:

Duza pentru crevice (Fig. 2)

Duza creuză (16) este proiectată pentru vidarea solidelor și a lichidelor în colțuri, margini și în alte zone dificil de accesat.

5.5 Instalarea bateriei (Fig. 10)

Deschideți capacul bateriei (17), faceți acest lucru înclinând capacul, așa cum se arată în Fig. 10. Apoi introduceți acumulatorul (19) în suport și împingeți-l înaintea până când auziți bateria pornită. Pentru a scoate bateria, apăsați butonul de blocare a butonului lateral (20) al bateriei, scoateți bateria de pe suport.

Sistem de protecție a bateriei

Instrumentul este echipat cu sistemul de protecție a bateriei, care ajută la asigurarea unei durate de viață îndelungate. Puterea de ieșire se oprește automat în timpul funcționării atunci când instrumentul și / sau bateria sunt plasate în următoarele situații: • Când instrumentul este supraîncărcat:

Dacă se întâmplă acest lucru, eliberați întrerupătorul de declanșare și eliminați cauzele de suprasarcină, apoi trageți din nou de pe butonul de comutare pentru a reporni.

6. Funcționare

6.1 Comutator pornit / oprit (Fig. 1/2)

Comutarea poziției 0: Oprit

Pozitia comutatorului I: pornit

6.2 Aspirarea uscată

Folosiți punga de murdărie (14) pentru aspirarea uscată (vezi punctul 5.2).

Asigurați-vă întotdeauna că filtrele sunt perfect sigure.

6.3 Aspirarea umedă

Pentru aspirarea umedă, utilizați filtrul de spumă (15) (vezi punctul 5.2). Verificați dacă filtrul este fixat în permanență.

În timpul aspirării umedului, întrerupătorul de siguranță plutitor (Fig. 3/5) se închide la atingerea nivelului maxim al rezervorului. În acest sens, zgomotul de aspirație al echipamentului se va schimba și va deveni mai puternic. Apoi, trebuie să opriți echipamentul și să goliți rezervorul.



PERICOL!

Aspiratorul umed și uscat nu este potrivit pentru aspirarea lichidelor combustibile.

Pentru aspirarea umedă, utilizați numai filtrul de spumă furnizat.

6.4 Suflarea

Conectați furtunul de aspirație (10) la conectorul de suflare (9) al aspiratorului umed și uscat.

7. Curățarea, întreținerea și comandarea pieselor de schimb



PERICOL! Trageți întotdeauna bateria înainte de a începe orice lucrare de curățare.

7.1 Curățare

- Păstrați toate dispozitivele de siguranță, orificiile de aerisire și carcasa motorului fără murdărie și praf, pe cât posibil.
- Vă recomandăm să curățați echipamentul imediat după ce îl utilizați.

7.2 Curățarea capului aparatului (Fig.1 / 3)

Curățați aparatul în mod regulat cu o cârpă umedă și cu un săpun moale. Nu folosiți agenți de curățare sau solvenți; acestea pot fi agresive pentru părțile din plastic din aparat.

7.3 Curățarea rezervorului (Fig.1 / 7)

Rezervorul poate fi curățat cu o cârpă umedă și ceva săpun moale sau sub apă curentă, în funcție de cantitatea de murdărie.

7.4 Curățarea filtrului de spumă (Fig.2 / 15)

Curățați filtrul de spumă (15) cu puțin săpun moale sub apă curentă și lăsați-l să se usuce.

7.5 Deservire

La intervale regulate și înainte de fiecare utilizare, verificați dacă filtrele din aspiratorul umed și uscat sunt bine montate.

7.6 Comandarea pieselor de schimb

Vă rugăm să furnizați următoarele informații despre toate comenzile pentru piese de schimb:

- Modelul / tipul echipamentului
- Numărul de piesă al piesei de schimb necesare

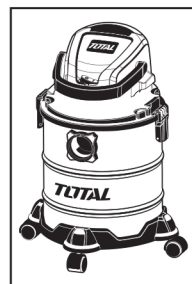
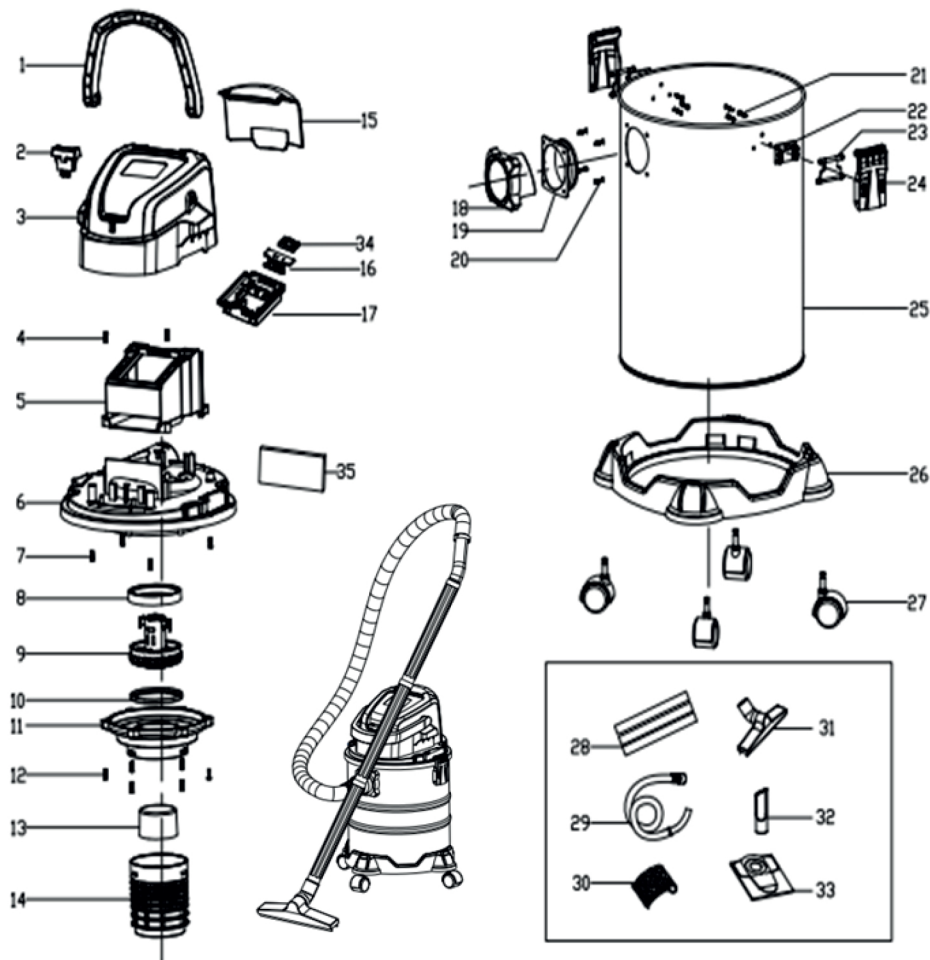
8. Depozitare

Depozitați echipamentele și accesoriile într-un loc întunecat și uscat la temperaturi peste congelare. Temperatura ideală de păstrare este cuprinsă între 5 și 30 ° C. Depozitați scula electrică în ambalajul său original.

9. Rezolvarea problemelor

Dacă vidul vibrează anormal, opriți imediat motorul. Vibrațiile anormale indică de obicei o problemă mecanică, funcționarea continuă poate duce la vătămări sau deteriorare.

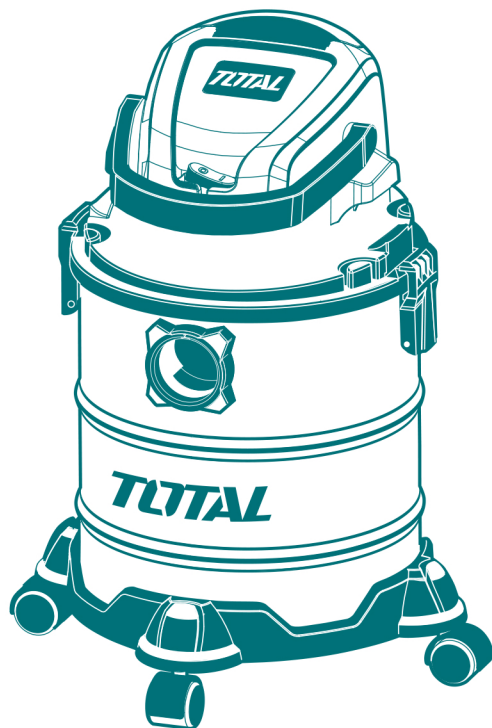
Vedere detaliata



TOTAL

One-Stop Tools Station

TOTAL



ASPIRATOR LI-ION 20V

www.blademotors.ro

TOTAL TOOLS CO., LIMITED

20V

CERTIFICAT DE CALITATE ȘI GARANȚIE

Denumire produs: __SCULE SI ACCESORII TOTAL _____

Tip-model: _____

S/N: _____

Cumpărător: _____

Adresă, telefon: _____

Importator: RIVIERA BIKE SRL, TANASE BANCIU 12, POPESTI LEORDENI , ILFOV

Declarație de Conformitate nr: _____

Factura (bon) nr/data: _____

Prezentul certificat atestă legal ca produsul facturat corespunde documentației de execuție a producătorului, încadrându-se în parametrii de calitate funcționali și de durabilitate prevăzuți, conform Declarației de Conformitate emise. Produsul este comercializat cu respectarea prevederilor O.G. 21/1992 și Legii 449/2003. Prin prezentul certificat se garantează caracteristicile produsului, în situația în care clientul respectă prescripțiile de montare, utilizare, depozitare, conservare și transport. Produsul nu este garantat împotriva utilizării defectuoase.

În cazul depozitării sau utilizării necorespunzătoare, a lovirii, deteriorării prin alte mijloace sau a intervențiilor neautorizate produsul își pierde garanția. Perioada de garanție este de 24 luni de la data cumpărării pentru defectele de fabricație și de material, în cazul achiziționării de către persoane fizice și utilizării pentru uz casnic.

Perioada de garanție este de 6 luni de la data cumpărării pentru defectele de fabricație și de material, în cazul achiziționării de către persoane juridice și utilizării în regim normal (exclus uz profesional). Durata medie de utilizare a produsului este de 3 ani cu condiția respectării instrucțiunilor de montaj și utilizare ce însoțesc produsul. Pentru remedierea defectelor aparute în perioada de garanție sau înlocuirea produsului, clienții se vor adresa unității vânzătoare. Remedierea defectelor apărute se realizează în 15 zile calendaristice de la data prezentării produsului.

Certificatul este valabil numai însoțit de factura sau bonul fiscal emise de unitatea vânzătoare.

Vânzător,
Semnatura și stampila

Cumpărător,
Am primit indicațiile de utilizare,
depozitare, manipulare, conservare și transport

NU fac obiectul garanției următoarele componente și accesorii, ale căror uzuri sunt considerate normale în urma utilizării: Pinion de antrenare lanț (sprocket), șină de ghidaj, sită moară/tocătoare, filtru de ulei, filtru de aer, componente din cauciuc (burduf cilindru, cot carburator, inele de cauciuc, furtune, simeringuri, curele, etc.)

Filtru combustibil, bușon benzină, sită rezervor, sonde, rezervoare, plutitoare, robinet combustibil, cui ponto, jicloare, duje, injectoare sau duze de injector, sisteme de reglaj sau pârgarii, garnituri sau elemente de etanșare ale carburatorului sau părți componente, ale căror uzuri se datorează utilizării unui combustibil necorespunzător normelor în vigoare;

Ambielaj, cilindru, piston, segmenti, supape, când uzura se datorează lipsei filtrului de aer sau folosirii unuia necorespunzător, ori în cazul unor detonații produse în urma folosirii unui carburant necorespunzător normelor în vigoare, ori când defecțiunea survine din cauza nerespectării regimului de turație ori în cazul motoarelor în 2T amestec necorespunzător benzină cu ulei (raport amestec 30ml ulei la 1 litru benzină, pentru uleiurile achiziționate de la distribuitorul S.C. RIVIERA BIKE SRL). Becuri, ventilatoare, fulli, carcase plastic, mufe, stuturi, roți sau role din plastic ;

Aprinderile și relele (în cazul condensării sau scurtcircuitului), bujie, cablu bujie, întrerupătoare, cabluri electrice; Amortizoare din cauciuc sau arc, cabluri (de ambreiaj, accelerație, masă cosit, tracțiune, etc);Saboți și plăcuțe frână, ambreiaje, ferodouri, arc ambreiaj;

Componente electrice sau electronice, când defecțiunile survin din cauza lipsei împământării, utilizarea sau expunerea în condiții de mediu improprie (umezeală excesivă, temperaturi necorespunzătoare, alimentare la tensiune necorespunzătoare) sau tensiune fluctuantă (în cazul generatoarelor de curent, când puterea consumatorilor este mai mare decât cea furnizată;

Presetupă, turbină, carcasă turbină (când defecțiunea a survenit în urma impurităților din pompă sau a presiunii create în pompă de alte utilaje, mașini, etc);

Elementele componente ale sistemului de tăiere, ex: lanț motofierăstrău, disc motocositoare, cuțit masă cosit, cuțit mașină gazon, cuțit moară/tocătoare, etc.;Tambur demaror, șnur starter, arc demaror, mâner starter;

Masă cosit, cuțit masă cosit, pinteni, contracuțite, dinți, suport reglaj, suport nucă, nucă, bieleță (întreg lanțul cinematic al sistemului de tăiere la motocositori), când nu sunt corect exploatate, reglate sau curățite.

Reparatii efectuate in perioada de garantie.

1		2		3	
Data intrarii		Data intrarii		Data intrarii	
Data iesirii		Data iesirii		Data iesirii	
Tehnician Service		Tehnician Service		Tehnician Service	
Semnatura si stampila		Semnatura si stampila		Semnatura si stampila	

Mentiunile privind reparatiile efectuate in perioada de garantie, se fac pe verso.